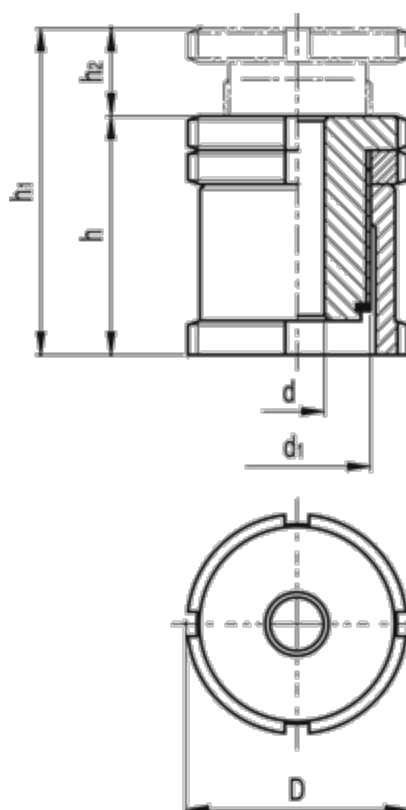


Varenummer: 20663235C
Beskrivelse: E+G Udligningsenhed
GN 350-58-26-AK-NI

Mål



C-skruenøgle DIN 1810 = A58-62

d = 26.0

D = 58

d1 = M40x1

For skrue = M24

h = 63

h1 = 86

h2 = 23

Max. statisk belastning (N) = 148.0

Statisk forbelastning (N) = 20.3

Vægt (g) = 775